

組み立て説明書

1. 風の強い日の組立は避けてください。
2. 30kg以上の梱包や部材の運搬・組立は、2人以上で行ってください。
3. 高さが2mを超えるものの組立には、脚立などを使用し、安全確認の上、作業してください。
4. 組立途中は部材の転倒防止のために、つかい棒やロープなどをお使いください。
5. 組立途中で放置しないでください。
6. 少しでも組立に不安な方は専門業者にご相談ください。

部材一覧表

BOX SHELLOには、下記の部品が入っております。

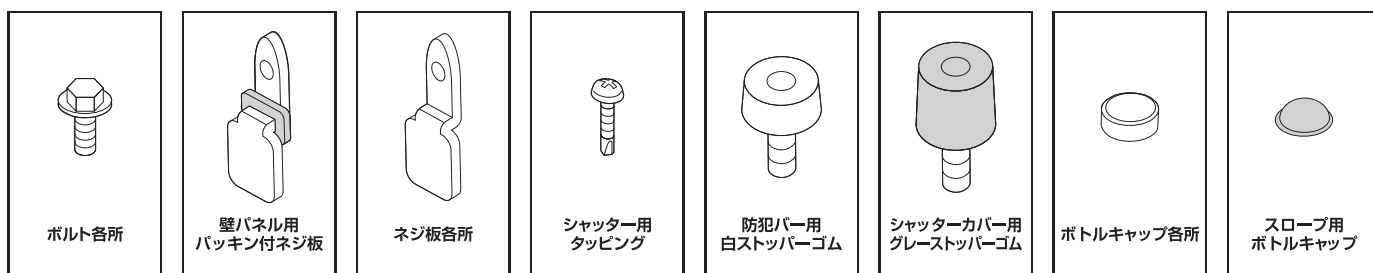
個数と内容をご確認のうえ、組立順序に従って組立てください。

組立の時、万一不具合が生じた場合は、必ずその部品の製造番号を確認のうえ、ご連絡ください。

コード	名称	数量	梱包数
6BB012	土台前後	2	1
6BB016	シャッターレール	2	1
6BB018	土台左右中	3	1
6BB020	柱前後左右	4	1
6BB030	桁前後	2	1
6BB031	鼻隠し	2	1
6BB036	妻板	2	1
6BB111	部品箱1 (本体部品関連)	1	1
6BB112	部品箱2 (スロープ)	1	1
6BB123	床パネル(大)	5	2
6BB124	床パネル(小)	1	1
6BB161	シャッター	1	1
6BB900	スロープ(網状)	3	1
6BB910	スロープバー	4	2
6BB920	防犯バー	2	1
6BB940	バイクスタンドプレート	1	1
6BB941	ブラケットーフ	1	1
H10551	壁パネル	15	3
H13140	もや中	3	3
H16345	屋根パネル	3	1
H10871	棚板	1	1

合計梱包数：27個 総重量：約320kg

ボルト見本



機種名・サイズ一覧表

機種名	サイズ名	サイズ		
		幅(W)	奥行(D)	高さ(H)
BOX SHELLO (S)	BB-1326S	1,370	2,630	2,070
BOX SHELLO (SD)	BB-1330S	1,370	3,050	2,070
BOX SHELLO (W)	BB-1526S	1,530	2,630	2,070
BOX SHELLO (WD)	BB-1530S	1,530	3,050	2,070

■ ※は、スタンダード(s)との違いを示しています。

組立前の梱包部品の確認

お届け時にトラックのドライバーが「部材別出荷票」で確認して荷下ろしします。

過不足や誤配がありましたら、販売店までその旨ご連絡願います。

速やかに対処させていただきます。

事前に用意していただくもの

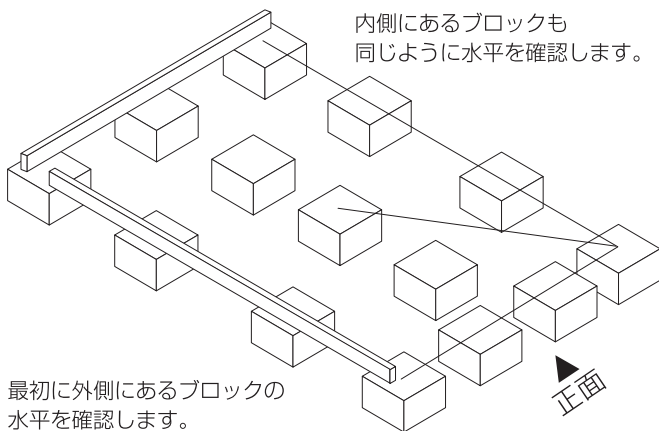
半ブロック(10cm)	S,W	14個	土台に使用。
	SD,WD	17個	
インパクトドライバー	10mmの六角ソケット、プラスのビット。 必ずレンタル、もしくは購入しておいてください。		

事前に用意しておく便利なもの

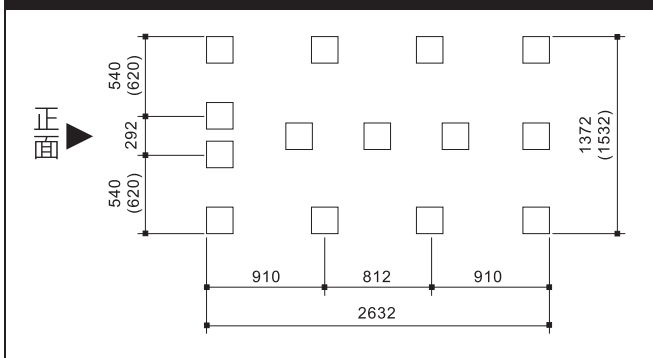
スコップや移植ヘラ	土の上に設置する場合
カッター	梱包開梱時
プラスドライバー	シャッター取り付け時
メジャー	設置場所の位置決め時
ウエスや雑巾	汚れ拭き

販売店

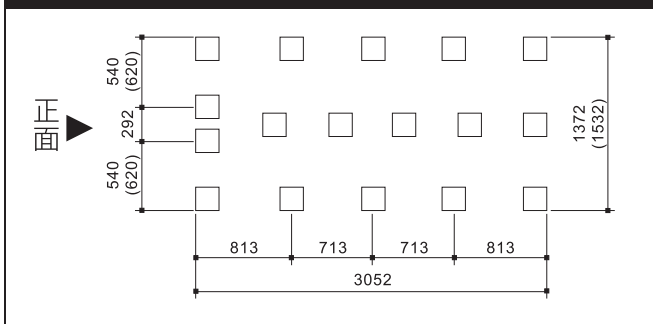
- 1** 該当する製品の基礎図を参考に、半ブロック14(17)個を敷きます。正面は必ず4個敷いてください。土台や、まっすぐな木材などを、周囲のブロックに渡し、水平を確認します。水平器でチェックし、平らになっていることを必ず確認してください。
- ※ 軟弱な地盤や寒冷地等では地域の実情にあった基礎を施工してください。



S,Wの基礎図

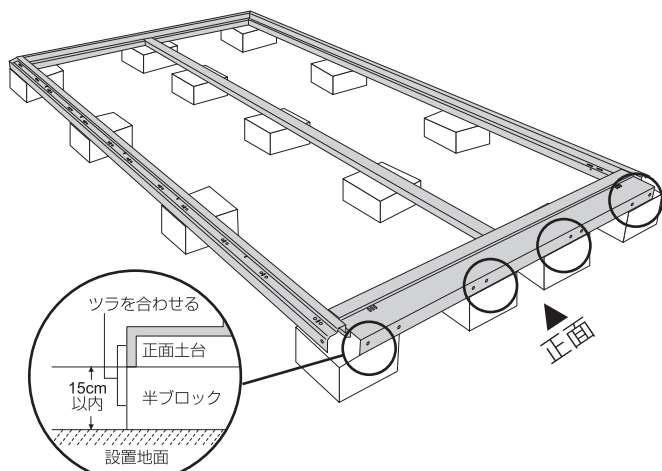


D, WDの基礎図



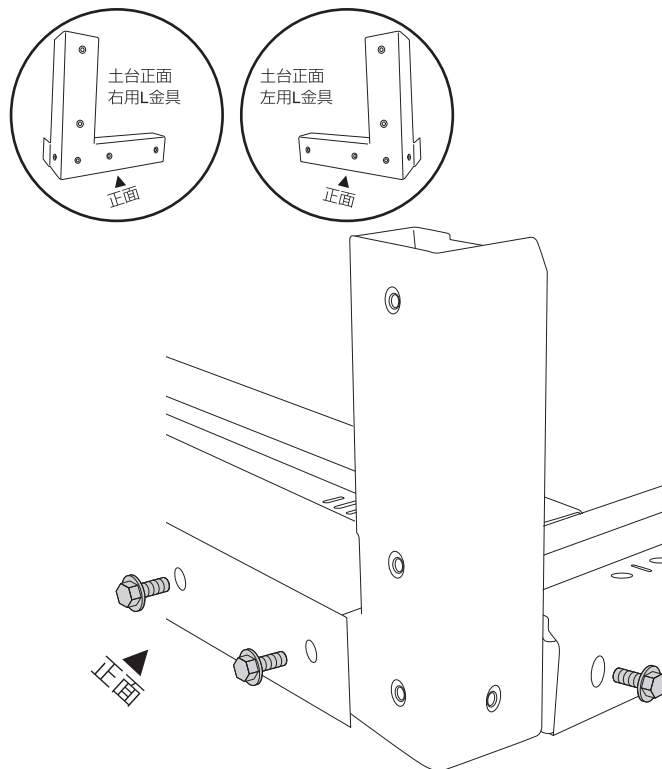
※()内は間口(W=1530)のW,WDを表しています。

- 2** ブロックの水平が確認できれば、土台・根太を並べます。

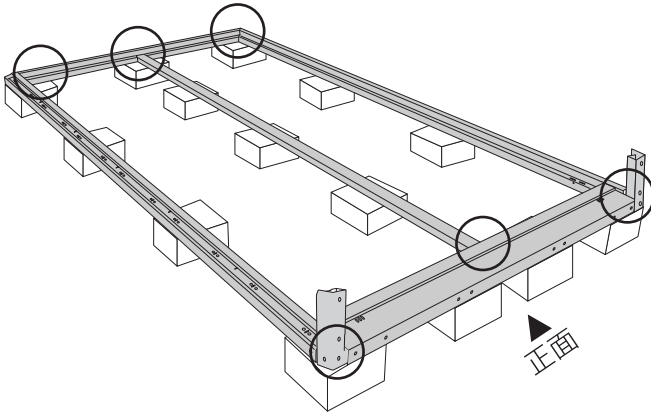


土台正面と半ブロックの断面はできるだけまっすぐにツラを合わせてください。また、土台から設置地面までの高さは15cmまでに抑えてください。

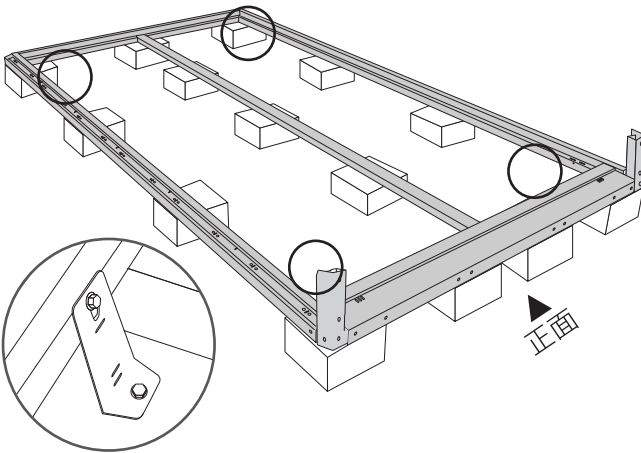
- 3** 土台正面左右にL金具を差し込み、正面左右ボルトで留めます。



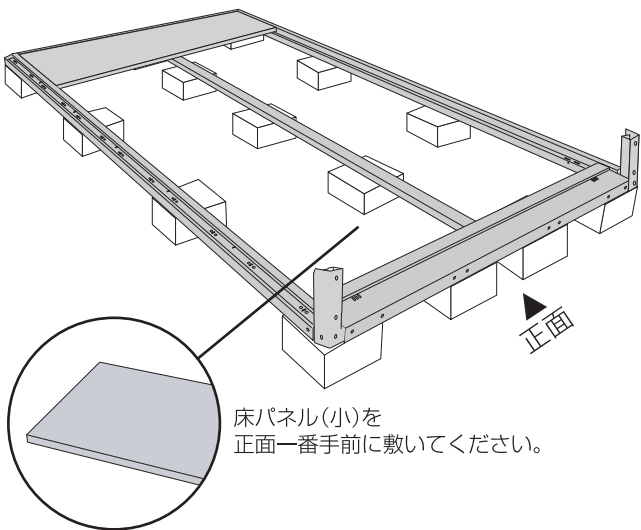
- 4** 先ほど留めた正面左右含め、その他の箇所、合計12箇所をボルトで留め、土台をつなげます。



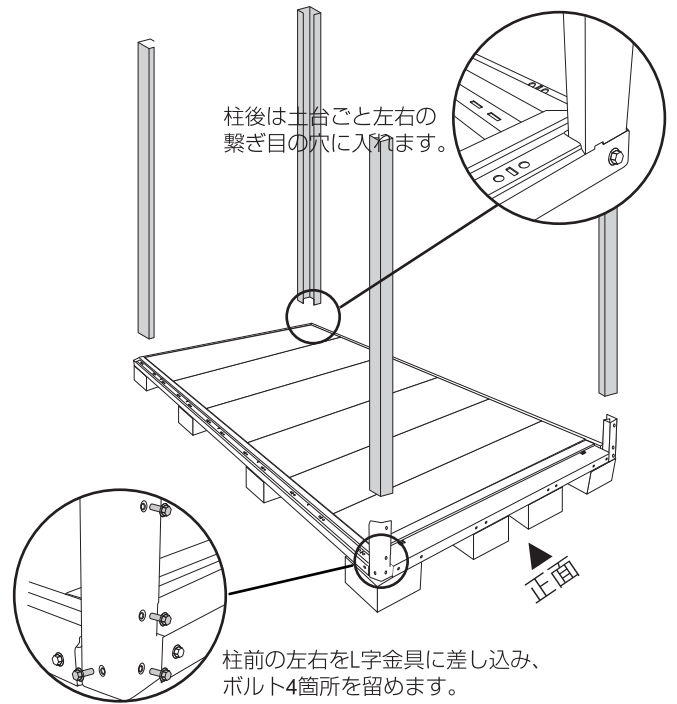
- 5** アンカーボルトで固定します。
転倒防止のため、アンカー留めをお勧めします。



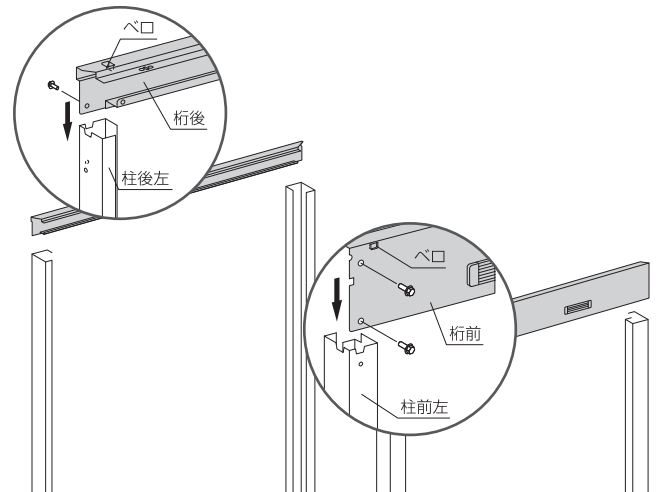
- 6** 表がフラットな床板を敷きます。



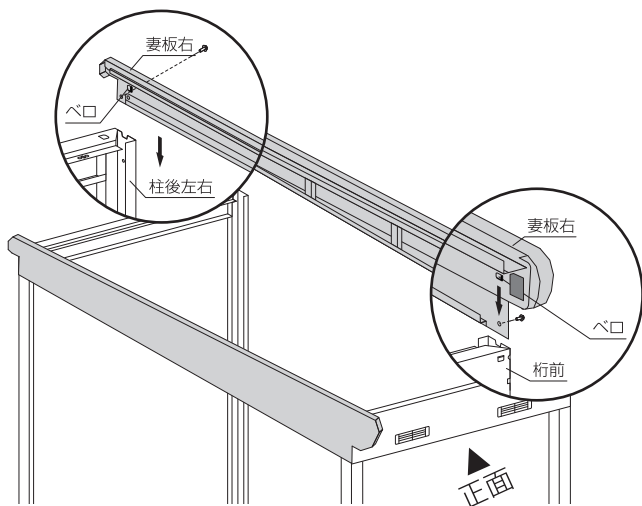
- 7** 柱の前後左右を土台に差し込んで、ボルトで留めます。
※ 差し込んだ柱は手で支えるなど、必ず支えを使用しながら、ボルトを留める作業を行ってください。支えなしで作業を行うと、柱転倒の恐れがあり、大変危険です。



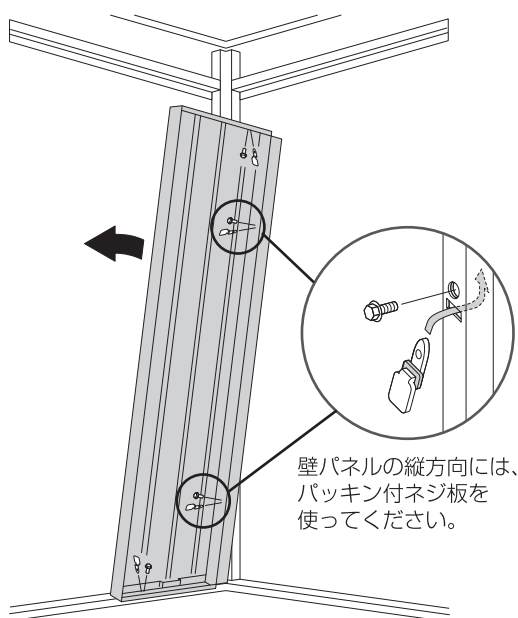
- 8** 桁前後を柱に取り付けます。
桁前後のベロを柱の切り欠きに差し込み、ボルトで留めます。



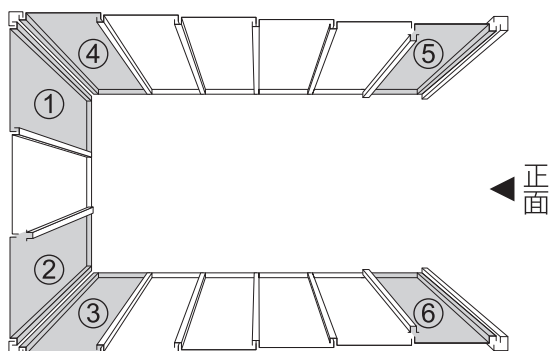
- 9** 妻板左右を柱に取り付けます。
妻板左右のベロを柱の切り欠きに差し込み、ボルトで留めます。



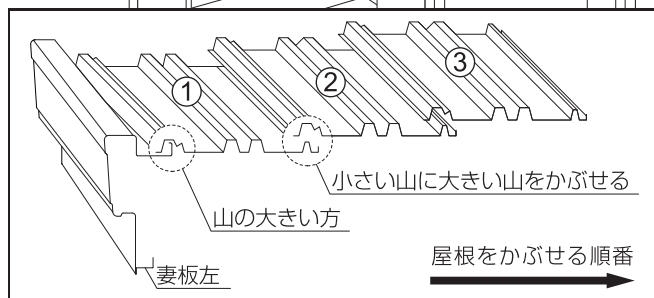
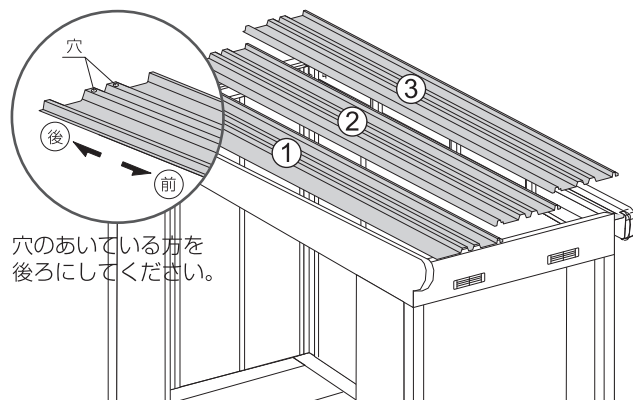
- 10** 各角に1枚ずつ、合計6枚、壁パネルを入れます。



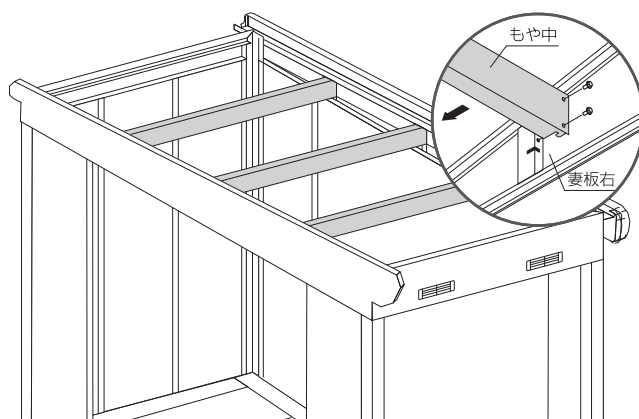
壁パネルを取り付ける順番



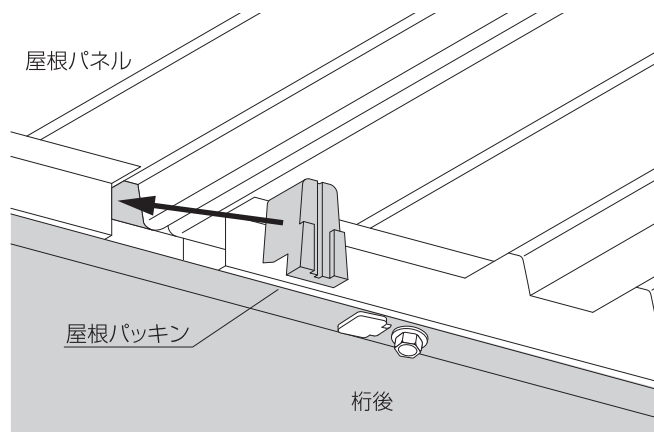
- 11** 屋根パネルを左から取り付けます。
穴の空いている側が後ろで補強部が内側になります。
左から合わせ部に乗せて取り付けます。



- 12** もや中を妻板に差し込み、桁・もや中にボルトとねじ板で取り付けます。

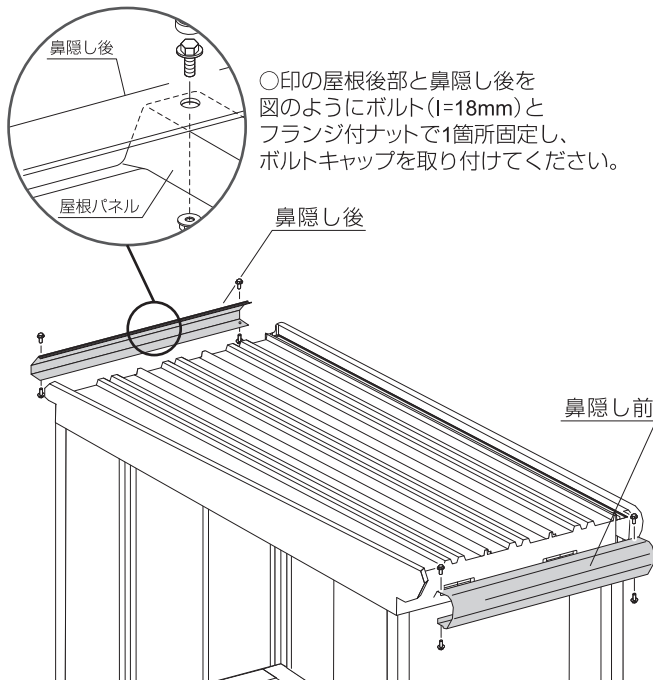


- 13** ホコリの侵入を防ぐため、屋根パッキンを桁後と屋根パネルのつなぎ目に室内側から押し込みます。
※妻板右の所は、スキマが小さいので不要です。

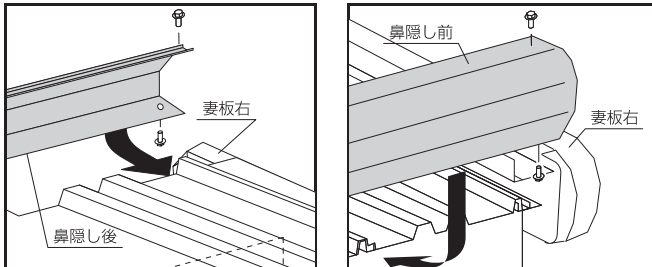


14

鼻隠し前後を取り付けます。
上からのボルトの閉め忘れに注意してください。

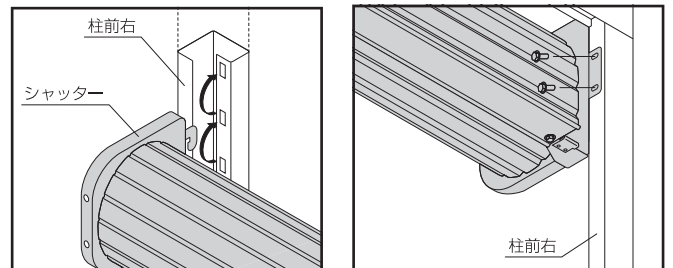
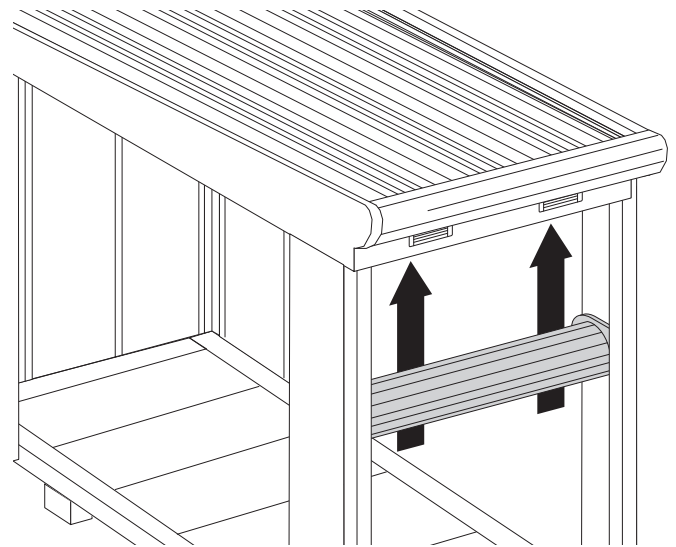
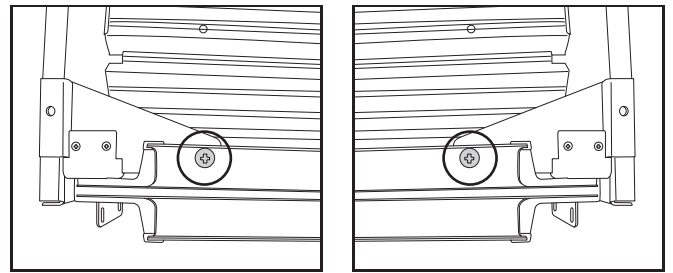


○印の屋根後部と鼻隠し後を
図のようにボルト(I=18mm)と
フランジ付ナットで1箇所固定し、
ボルトキャップを取り付けてください。

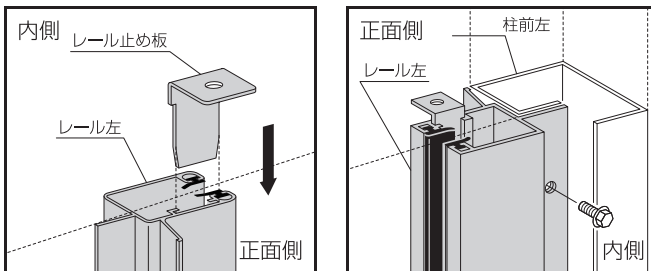
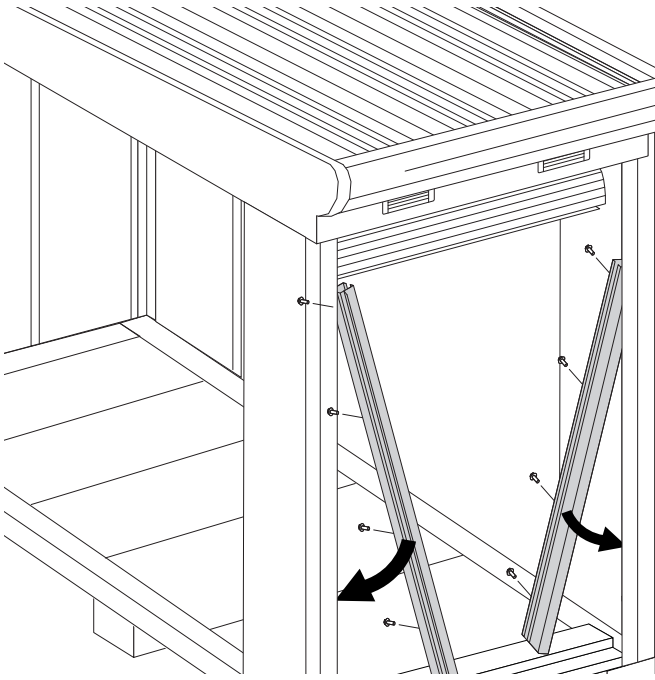
**15**

シャッターを柱に取り付けます。
柱前左右の口の穴にシャッターのプラケットのツメを
掛けて左右交互に上段まで上げて、ボルトで仮留めし
ます。

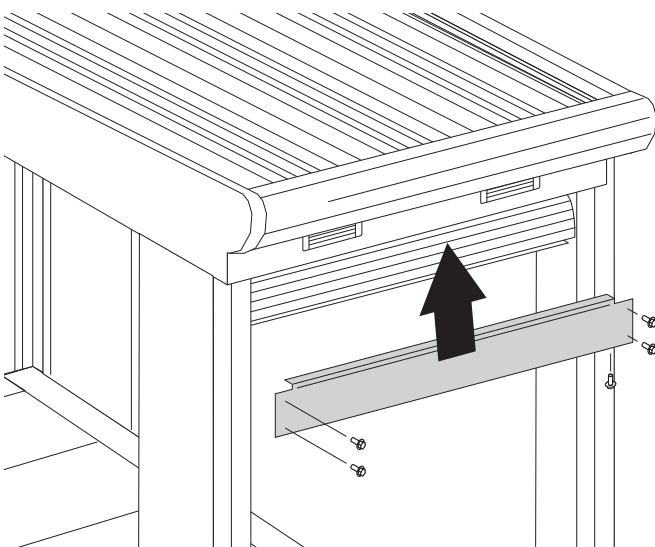
※シャッター下左右の仮留めビスは、レールに取り付
けるまで絶対にはずさないでください。
バラバラになってしまいます。



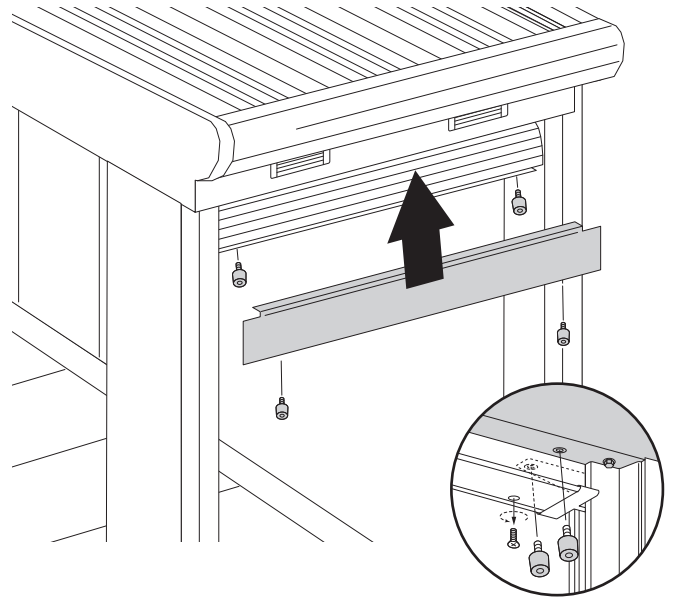
- 16** シャッターレールを取り付けます。
下から上に差し込むように行います。
シャッターレールの上部にメッキのレール止め板を差し込み、内側から前柱にボルトで取り付けます。



- 17** シャッターカバーをボルトで留めます。

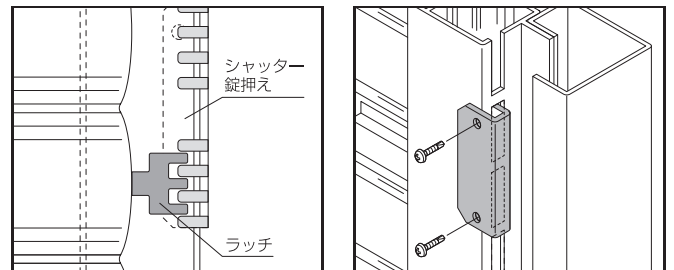
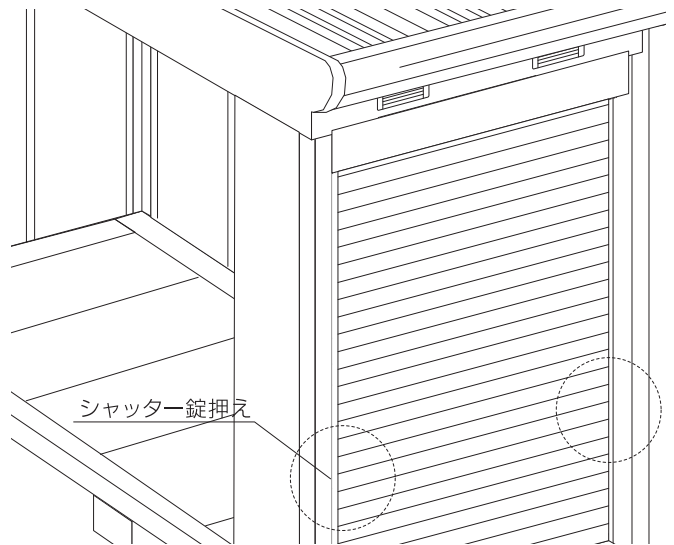


- 18** シャッターの仮止めビスをはずし、グレーのストッパーゴムを取り付けます。先ほど**15**で仮留めしたシャッターを固定します。

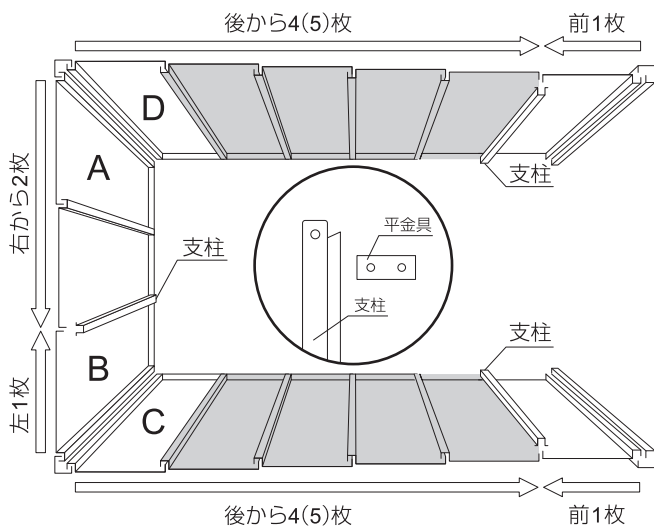


- 19** シャッターを下ろし、内側から、鍵位置を確認します。シャッター鍵押さえをタッピングビスで取り付けします。

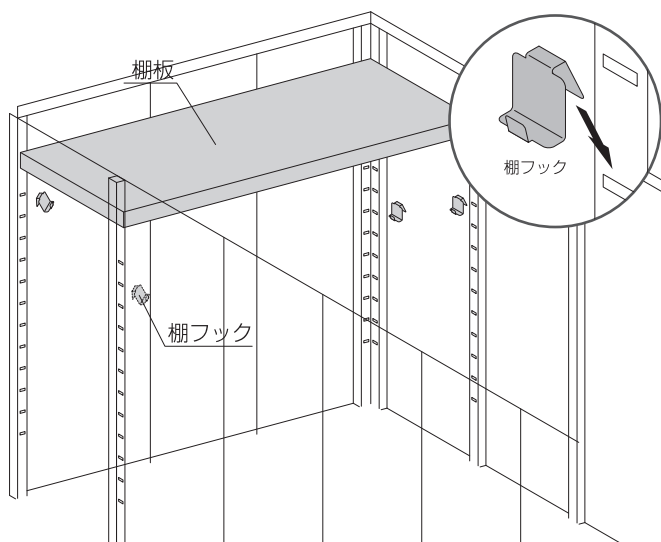
※必ずインパクトドライバーを使用して作業してください。ケガの恐れがあります。



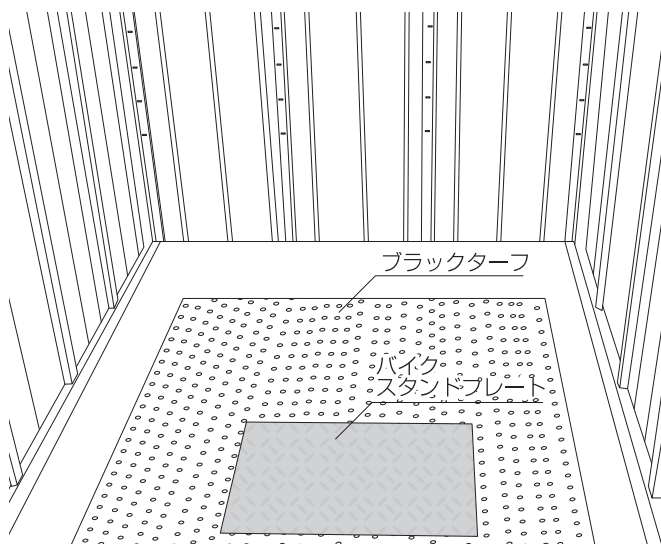
- 20** 残りの壁パネルを取り付けます。
壁パネルの合わせ目は、支柱と一緒に取り付け、支柱の上部は平金具で固定します。



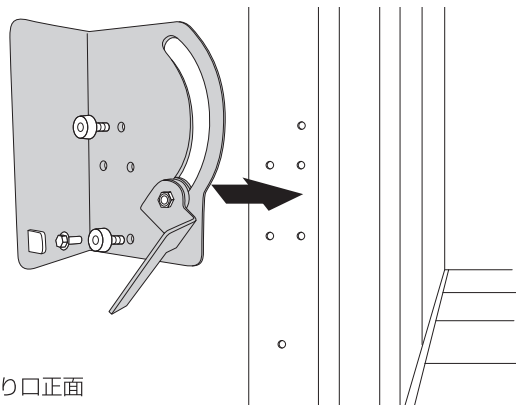
- 21** 棚板の梱包に同梱されている棚フック4個を柱後A、Bと壁パネル左右の後C、Dの上から2～3段目の口穴に引っ掛け棚板を乗せます。



- 22** ブラックターフ(ゴムマット)とバイクスタンドプレート(バイクスタンドプレート)を床に敷いて、本体の完成です。

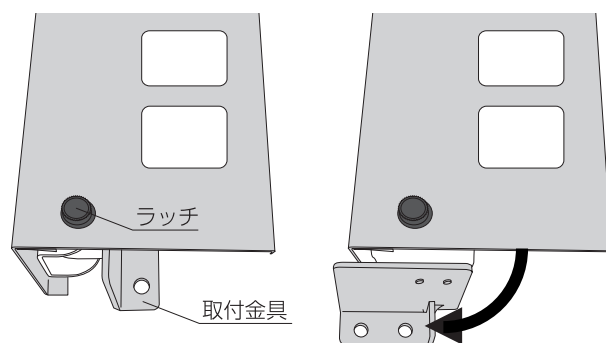


- 23** スロープの取り付けにかかります。防犯バー受金具左右を取り付けます。

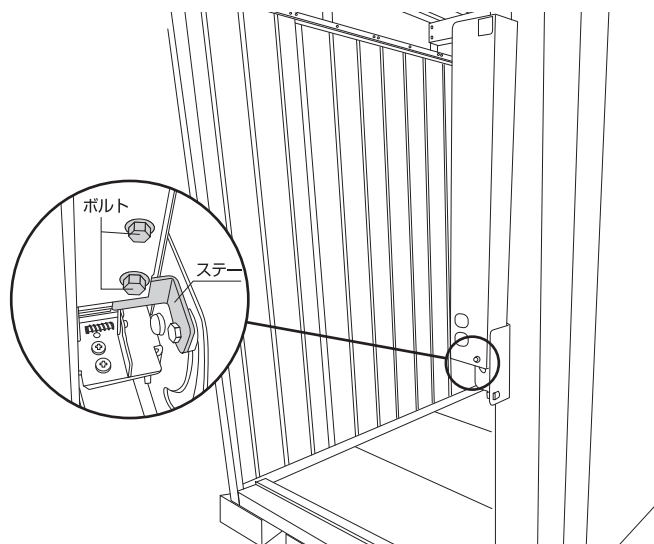


左入り口正面

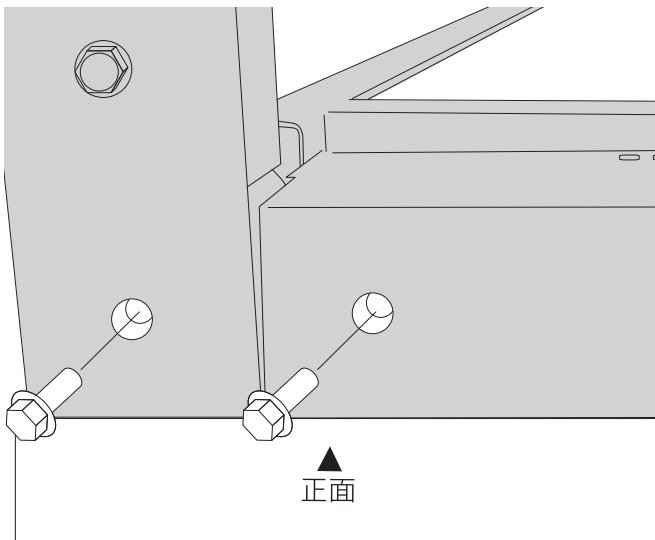
- 24** 防犯バー受に防犯バーを取り付けます。防犯バーのラッチを押しながら、取付金具を起こします。



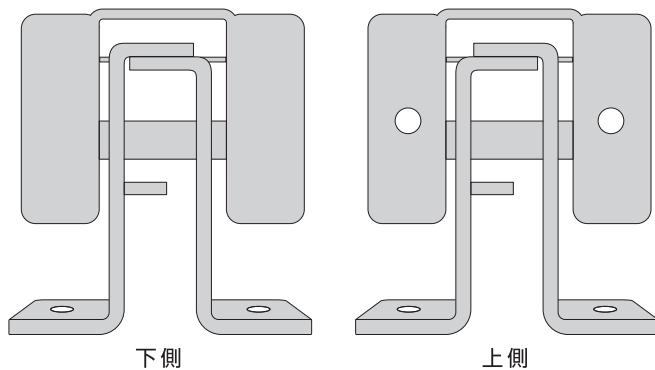
- 25** 防犯バーの内側にステーを差し込み、ボルト2箇所を取り付けます。



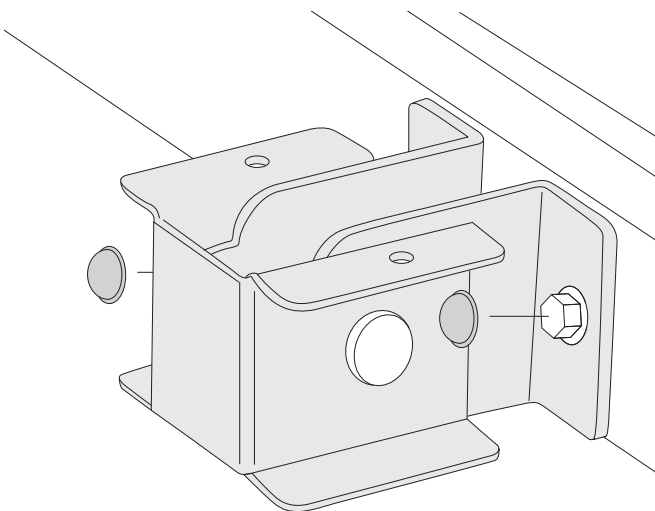
26 土台左右2箇所、合計4本のボルトを取り外します。



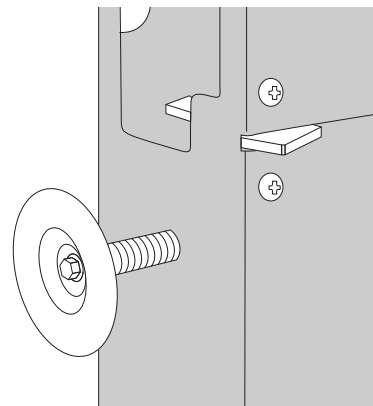
27 ヒンジの上下を確認します。
ねじ穴がある方を上にして取り付けます。



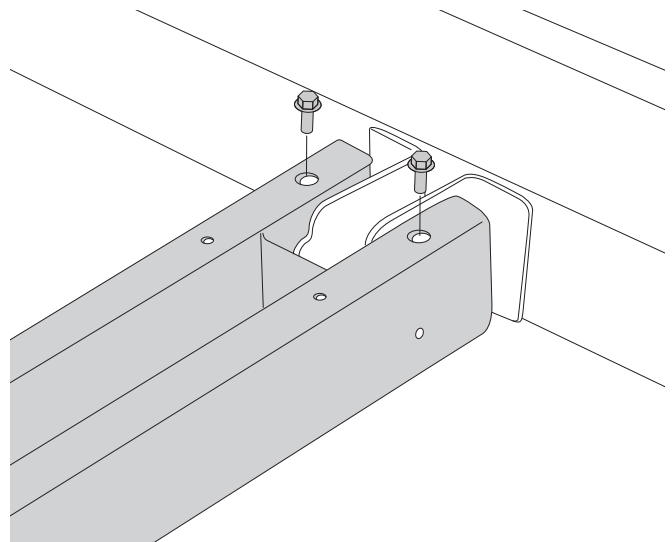
28 ヒンジを土台4箇所に取り付けて、すぐボルトキャップをします。



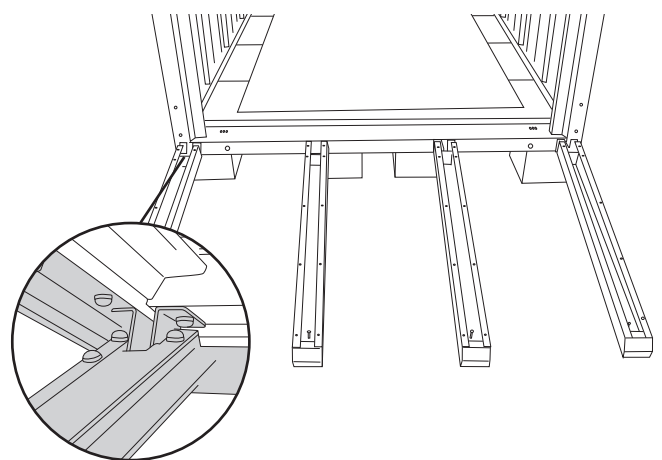
29 スロープバーにアジャスターを取り付けます。



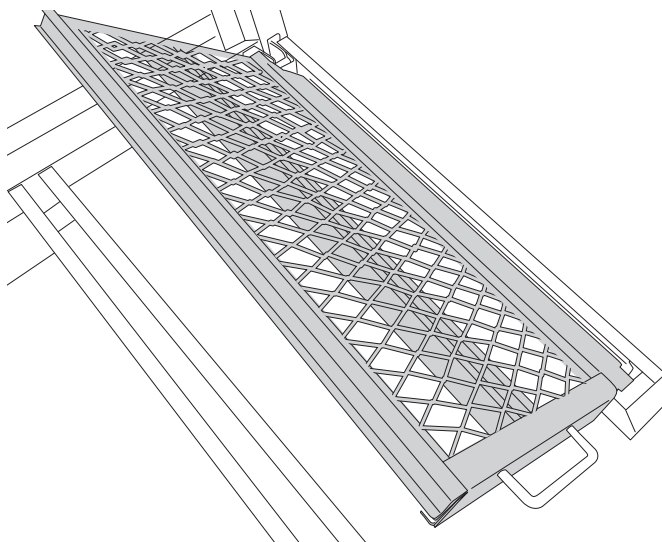
30 スロープバーをヒンジに差し込み、ボルトで仮留めします。スロープバー中央も同様に取り付けます。



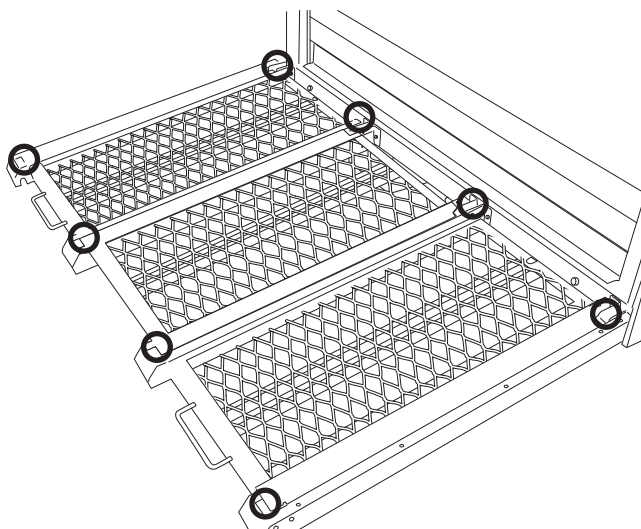
31 スロープバーを上げ、ヒンジのボルトキャップが干渉しないか確認し、干渉しないように調整します。



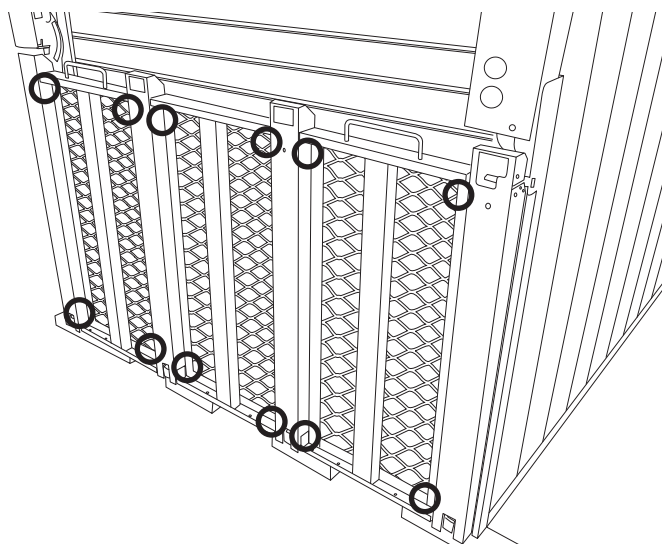
- 32** 取っ手付きスロープ左右を取り付けます。
スロープを斜めにし、差し込むように、左右のバーに取り付けます。



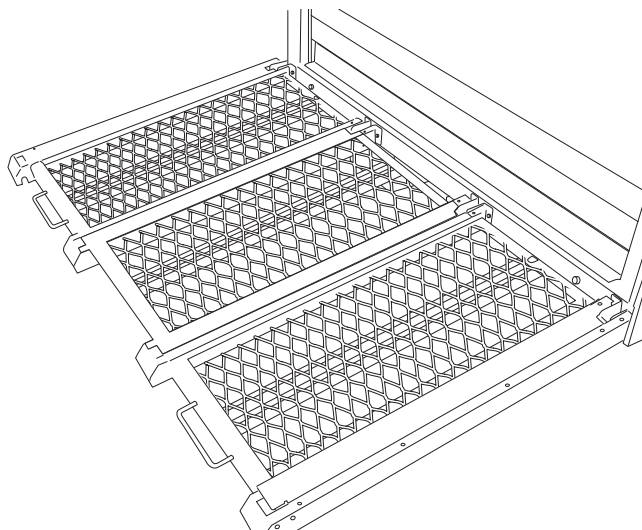
- 33** スロープを3枚全部はめ込んだら、それぞれ仮留めします。



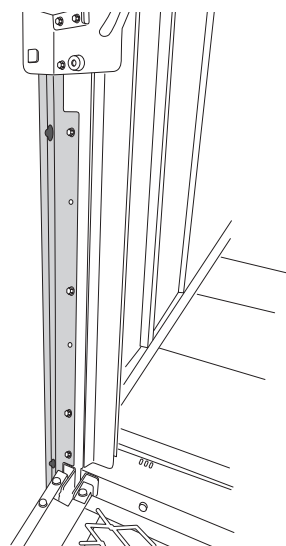
- 34** スロープを立ち上げ、裏から、バー中央、バー左右の順にボルトで固定します。



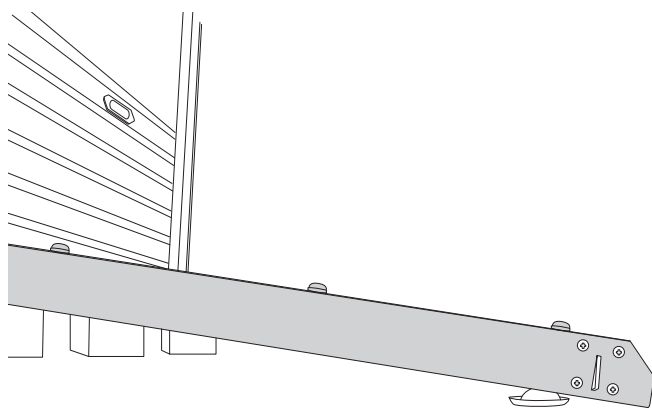
- 35** スロープを降ろし、**33** で仮留めしたボルトをすべて締めます。



- 36** スロープを降ろした状態で、スロープカバーを取り付けます。スロープに干渉しないか確認してください。



- 37** スロープを降ろした状態で、がたつきがあれば、アジャスターを調整してください。



38

固定したボルトにボルトキャップをして、付属のロゴステッカーを貼ります。中性洗剤を約10倍希釈した液体にステッカーの裏のり部分を軽く浸して貼ると、空気が入ることなく、きれいに貼れます。

